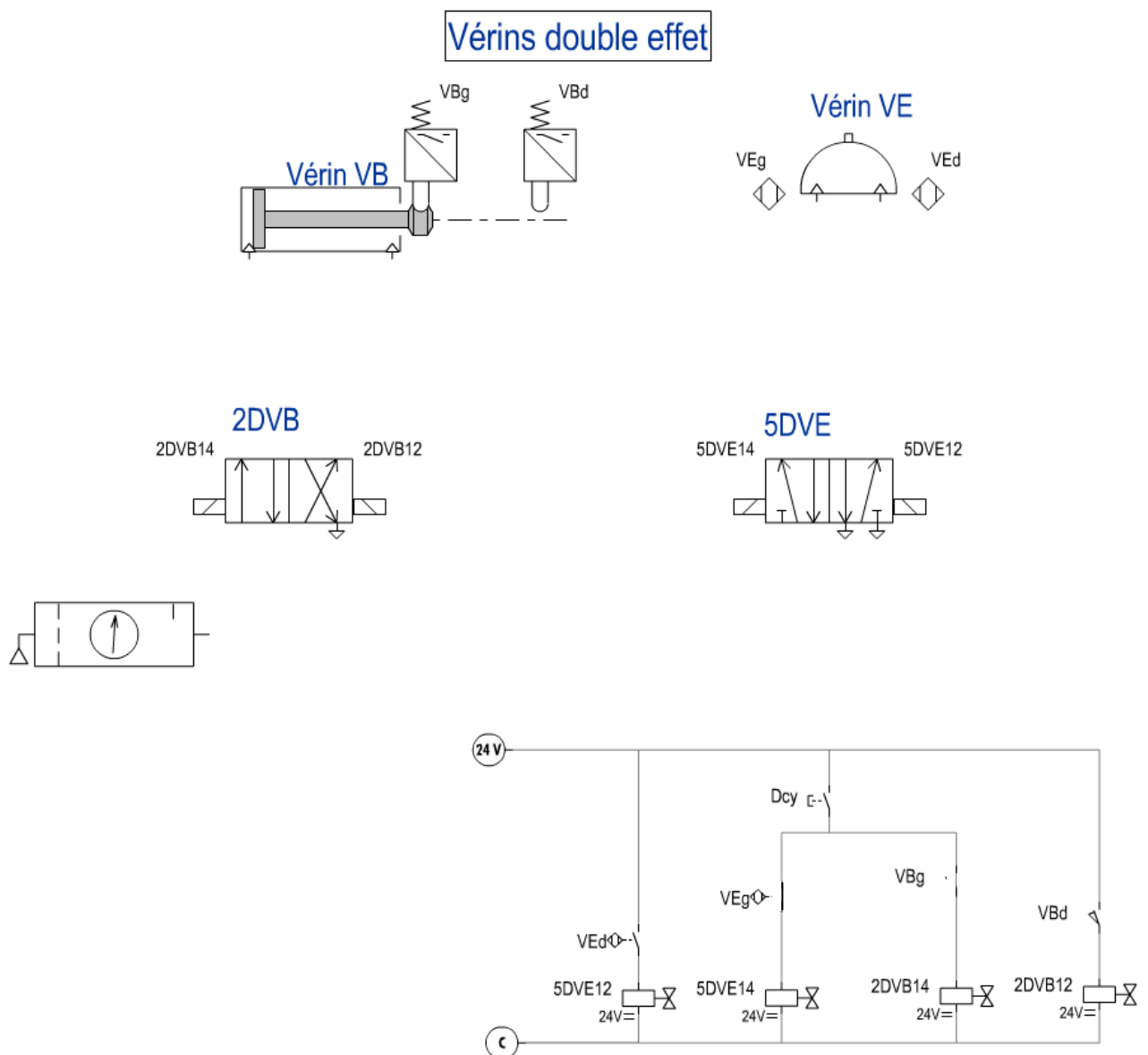




TD – analyse des systèmes pneumatiques et hydrauliques

Exercice 1 :

- 1°) Quel est l'élément vérin VE ?
- 2°) Quel est l'élément 2DVB (désignation complète) ?
- 3°) Quels sont les éléments VBg et VBd ?.....
- 4°) Compléter le schéma de câblage pneumatique respectant les commandes électriques déjà câblées. On souhaite réguler la rentrée de tige du vérin VB, rajouter un composant. On considère que la mise sous tension est effectuée, les détecteurs VBg et VEd sont activés, leurs contacts fermés.



Expliquer le fonctionnement du cycle ainsi câblé :

.....

.....

.....

.....

Exercice 2 :

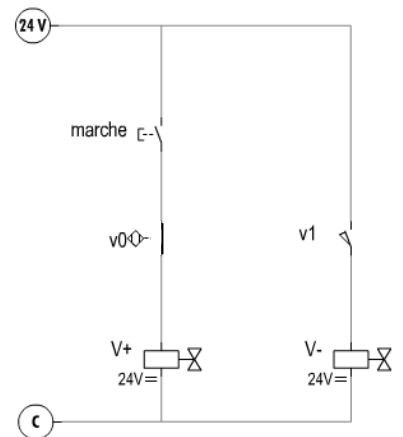
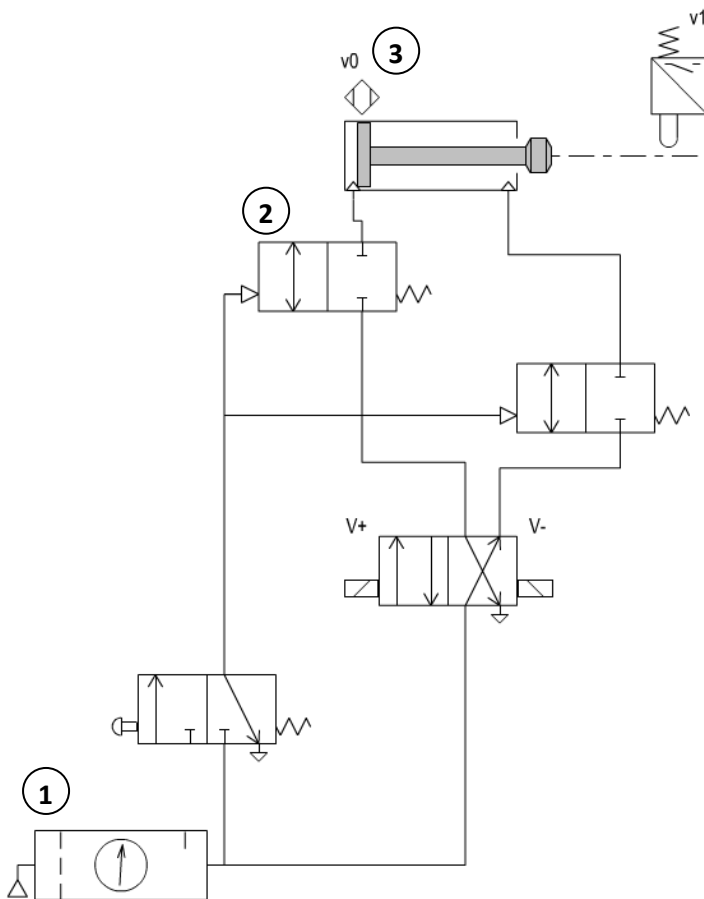
Voici un schéma de câblage. On considère que la mise sous tension est effectuée, le détecteur v0 est activé, son contact fermé.

1°) Quels sont les éléments repérés 1, 2 et 3 ?.....

2°) Quelles conditions faut-il pour que le vérin sorte ?

3°) Comment rentre-t-il ?

4°) Quel se passe-t-il si l'opérateur arrête d'appuyer sur le BP du distributeur 3/2 ?



Exercice 3 :

On souhaite réaliser le câblage du vérin simple effet suivant selon les commandes présentes sur le pupitre opérateur.

Etat initial : vérin rentré, détecteur ILS « a0 » désactivé, « au » déverrouillé, système hors énergie (« men »=1)

Le cycle voulu est le suivant :

- commutation sur 2 du « men » (mise en énergie),
- le voyant « énergie » s'allume et l'interrupteur « a0 » se ferme
- appui BP « marche » et non appui sur BP « arrêt » (normalement fermé)
- le relais « ec » s'alimente et ferme son interrupteur « ec » et le voyant « en cycle » s'allume
- l'électrovanne « a+ » s'alimente et le vérin sort
- « a0 » n'est plus détecté et s'ouvre
- « a1 » détecte fin course vérin et se ferme
- l'électrovanne « a- » s'alimente et le vérin rentre
- *et ainsi de suite alternativement...*

Conditions d'arrêt :

- n'importe quand, si appui sur « au », le cycle s'arrête : si le vérin était en train sortir, il finit sa sortie. S'il était en train de rentrer, il finit sa rentrée. le voyant « défaut » s'allume, voyants « en cycle » et « énergie » s'éteignent
- si appui sur « arrêt » en cours cycle , conséquences idem que "au"

Compléter le schéma pour répondre au CDC.

Qu'est qu'il ne va pas dans les conséquences de l'appui sur ARU ? Comment y remédier ?

