



TD - Communication technique – Coupes et sections

La vue de face est incomplète,
terminer les 3 vues.
Représenter toutes les arêtes cachées.

	<p>PTSI – Ferdinand Buisson - VOIRON</p>	<p>Nom:</p>	
<p>coupe coulisseau orientable</p>		<p>Classe :</p>	
		<p>Date:</p>	
		<p>Ech 1:1</p>	<p>A4</p>



TD - Communication technique – Coupes et sections

La vue de face est incomplète,
terminer toutes les vues.
Représenter les arêtes cachées sur toutes les vues.

	PTSI – Ferdinand Buisson - VOIRON	Nom:	
<p style="text-align: center;">coulisseau de mors</p>		Classe :	
		Date:	
		Ech 1:1	A4



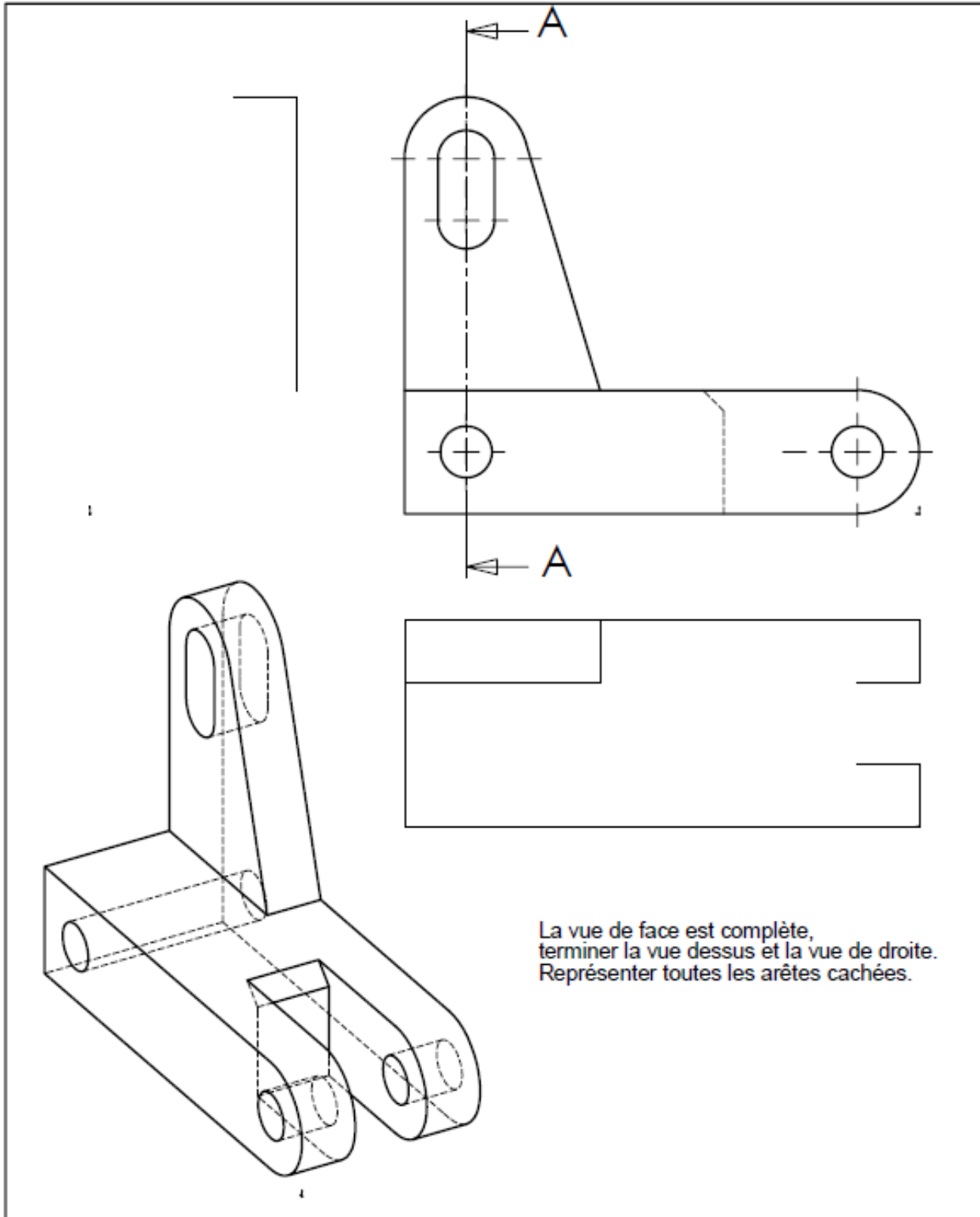
TD - Communication technique – Coupes et sections

Terminer les trois vues incomplètes.
Représenter toutes les arêtes cachées.

	PTSI – Ferdinand Buisson - VOIRON	Nom:	
	coupe étrier	Classe :	
		Date:	
		Ech 1:1	A4



TD - Communication technique – Coupes et sections



La vue de face est complète,
terminer la vue dessus et la vue de droite.
Représenter toutes les arêtes cachées.

	PTSI – Ferdinand Buisson - VOIRON	Nom:	
<h1>bras de pince</h1>		Classe :	
		Date:	
		Ech 2:1	A4